

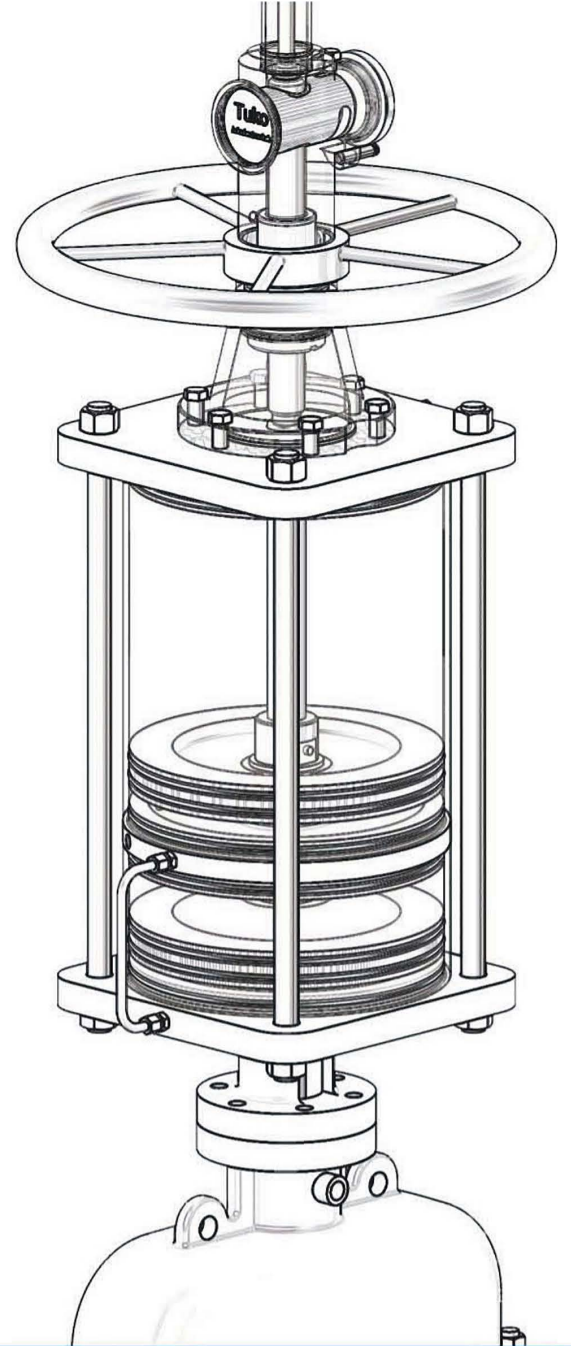


中国·方圆阀门集团
CHINA FANGYUAN VALVE GROUP

ZSS Series

[Linear Actuator]

直行程执行器



中国·方圆阀门集团
CHINA FANGYUAN VALVE GROUP

ZS系列气动执行器设计运用于大多数类型的模式闸阀，平板闸阀，刀闸阀，截止阀等，是应用范围广泛，性能稳定的线性阀门执行器最适合安全关断阀和控制阀。

由于其技术先进，性能可靠，操作切换和维修方便，已被石油、化工、冶金、电力、海运等部门作为管道开闭装置而广泛应用。

ZS系列气动执行器有多种操作模块形式，手动，液动，弹簧等。可按工况特需设计。

ZS系列产品以0.4~0.6MPA（表压）净化压缩空气为工作动力，推动活塞，带动闸板作位移，实现开启关闭阀门的目的。



二、ZS/ZSS系列执行器特点

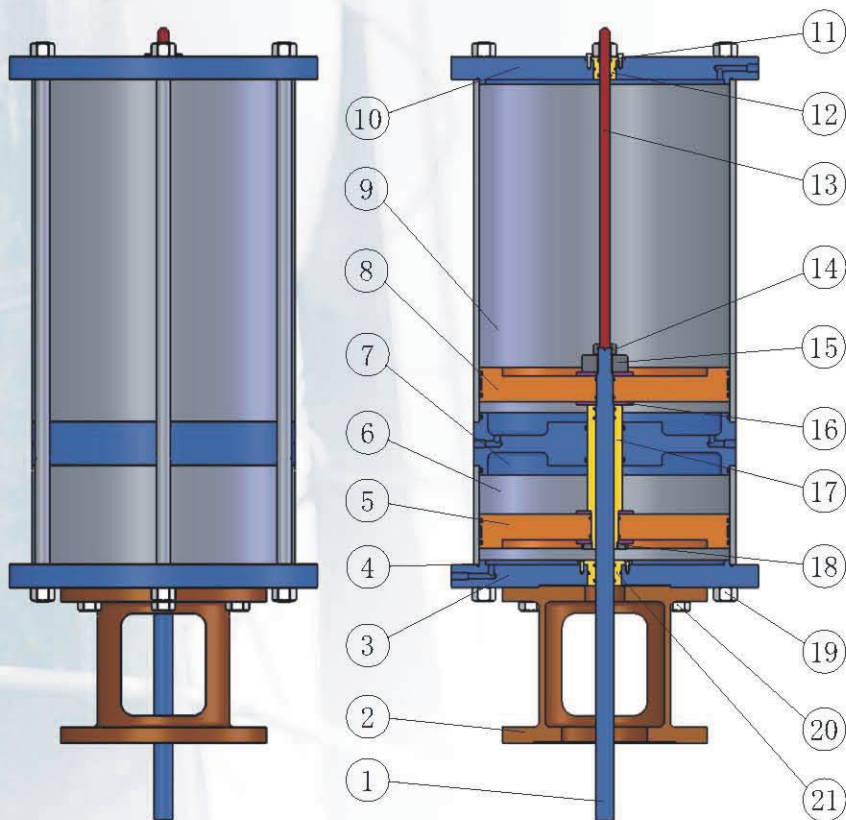
- ▶ 适于在各种易燃易爆的工况中使用。
- ▶ 外部拉杆能够方便地检查和维修。
- ▶ 灵活可靠的气动手动转换机构。
- ▶ 优化设计的双层气缸和缓冲机构。
- ▶ 气缸抛光并镀硬铬处理。
- ▶ 铸铝活塞，降低气缸摩擦，耗气量。
- ▶ 不锈钢制开度标尺，耐腐蚀，便于观察阀门开度。
- ▶ 便于更新维修气缸中的密封圈采用丁腈橡胶O形密封圈，密封性能可靠。
- ▶ 选配气动阀门定位器，回讯器，可对阀门实现流量控制，远距离控制，集中控制和自动控制。
- ▶ 驱动杆材料为碳钢镀铬（可选不锈钢）。
- ▶ 可配气动手动转换机构，可实现气动手动相互切换。
- ▶ 可配液压机构，实现气动液动相互切换。
- ▶ 双层气缸设计缓冲关闭，保护闸板。



双缸/双作用带缓冲式

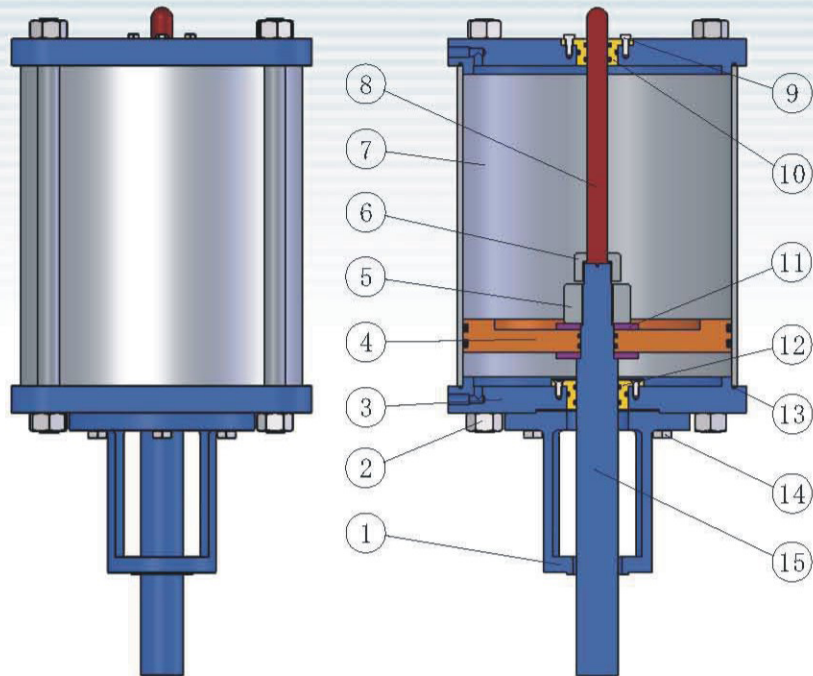
序号	零件名称	材料	数量
1	阀杆	2Cr13	1
2	连接支架	WCB	1
3	下缸盖	Q235A	1
4	密封圈	丁腈橡胶	数种规格
5	下活塞	ZL106	1
6	下气缸	20#	1
7	隔板	Q235A	1
8	上活塞	ZL106	1
9	上气缸	20#	1
10	上缸盖	Q235A	1
11	螺栓	45#	4

序号	零件名称	材料	数量
12	上衬套	QT50	1
13	标尺杆	304	1
14	连接螺母	45#	1
15	锁紧螺母	45#	1
16	垫片	Q235A	4
17	缓冲套	QT50	1
18	锁紧螺母	45#	1
19	拉杆螺栓	45#	4-8根
20	螺栓	45#	4-8个
21	下衬套	QT50	1



手动方式可选: 1.丝杆传动 2.丝杆伞齿轮传动 3.液压

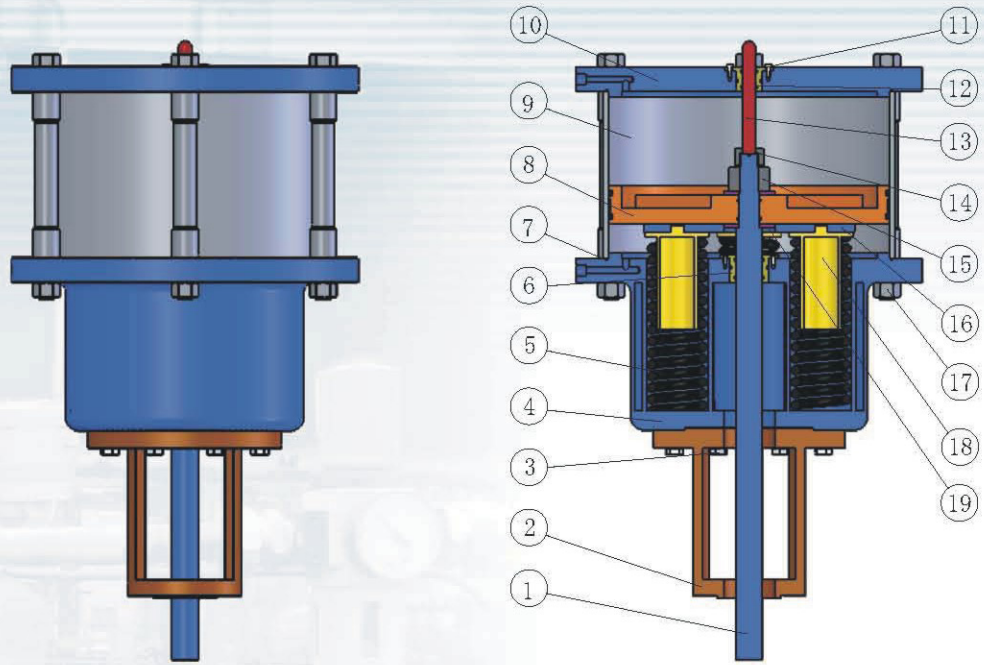
单缸/双作用式



手动方式可选: 1.丝杆传动 2.丝杆伞齿轮传动 3.液压

序号	零件名称	材料	数量
1	连接支架	WCB	1
2	拉杆螺栓	45#	4-8根
3	下缸盖	Q235A	1
4	活塞	ZL106	1
5	锁紧螺母	45#	1
6	连接螺母	45#	1
7	气缸	20#	1
8	标尺杆	304	1
9	螺栓	45#	4
10	上衬套	QT50	1
11	垫片	Q235A	2
12	下衬套	QT50	1
13	密封圈	丁腈橡胶	数种规格
14	螺栓	45#	4-8个
15	阀杆	2Cr13	1

单作用弹簧下置式

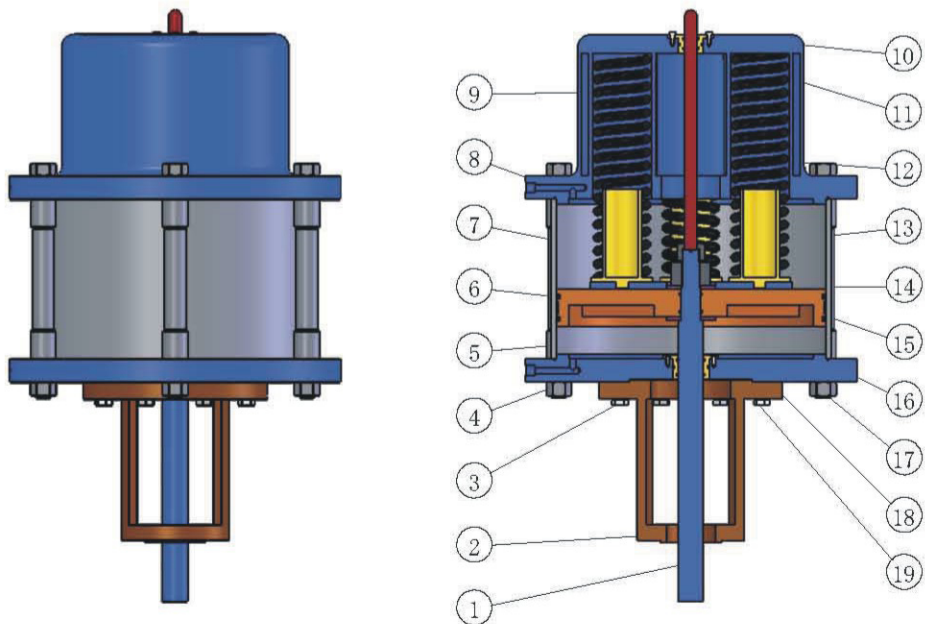


手动方式可选: 1.丝杆传动 2.丝杆伞齿轮传动 3.液压

序号	零件名称	材料	数量
1	阀杆	1Cr13	1
2	连接支架	WCB	1
3	螺栓	45#	4-8根
4	弹簧箱	Q235A	1
5	弹簧	60Si2Mo	1或多个
6	下衬套	QT50	1
7	密封圈	丁腈橡胶	数种规格
8	活塞	ZL106	1
9	气缸	20#	1
10	上缸盖	Q235A	1
11	螺栓	45#	4
12	上衬套	QT50	1
13	标尺杆	304	1
14	连接螺母	45#	1
15	锁紧螺母	45#	1
16	弹簧定位板	Q235A	1
17	拉杆螺栓	45#	4-8根
18	弹簧导套	20#	1或多个
19	垫片	Q235A	2

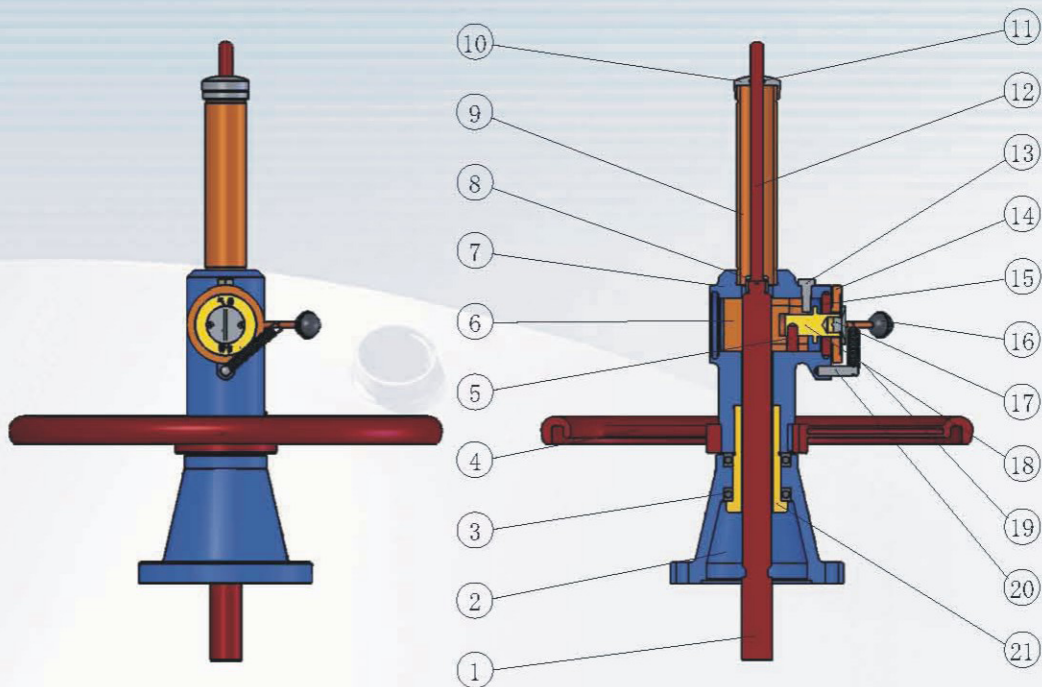
单作用弹簧上置式

序号	零件名称	材料	数量
1	阀杆	2Cr13	1
2	连接支架	WCB	1
3	下衬套	QT50	1
4	下缸盖	Q235A	1
5	气缸	20#	1
6	活塞	ZL106	1
7	弹簧导套	20#	1个或多个
8	弹簧箱	Q235A	1
9	弹簧	60Si2Mo	1根或多根
10	螺栓	45#	4
11	上衬套	QT50	1
12	标尺杆	304	1
13	连接螺母	45#	1
14	弹簧定位板	Q235A	1
15	锁紧螺母	45#	1
16	密封圈	丁腈橡胶	数种规格
17	拉杆螺栓	45#	4至8根
18	垫片	Q235A	2
19	螺栓	45#	4至8个



手动方式可选: 1.丝杆传动 2.丝杆伞齿轮传动 3.液压

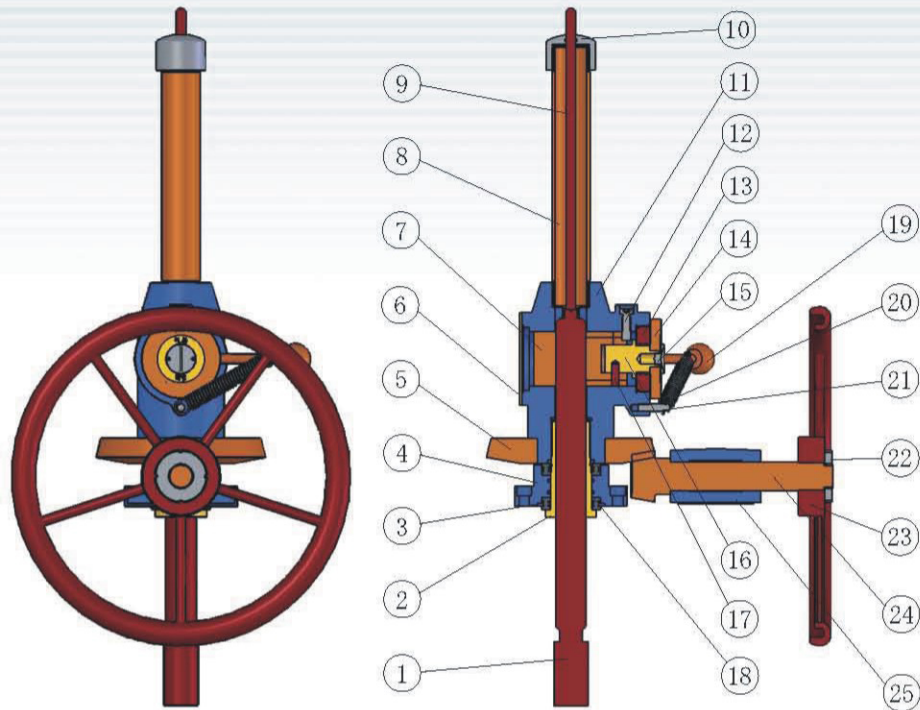
手动机构(顶装)：丝杆传动式



序号	零件名称	材料	数量
1	螺杆	45#	1
2	支座	EG25	1
3	轴承	GCr15	2
4	手轮	KTH33-8	1
5	定位销	45#	1
6	开合螺母	ZQA19-4	1
7	壳体	QT50	1
8	连接螺母	45#	1
9	空心管	304	1
10	盖子帽	304	1
11	密封圈	丁腈橡胶	1

序号	零件名称	材料	数量
12	标尺	304	1
13	定位螺栓	CH38F	1
14	手柄	35#	1
15	压盖螺母	HT200	1
16	橡胶球	PF	1
17	锁紧螺母	45#	1
18	转轴	45#	1
19	弹簧	60Si2Mo	1
20	弹簧销	304	1
21	中空轴	45#	1

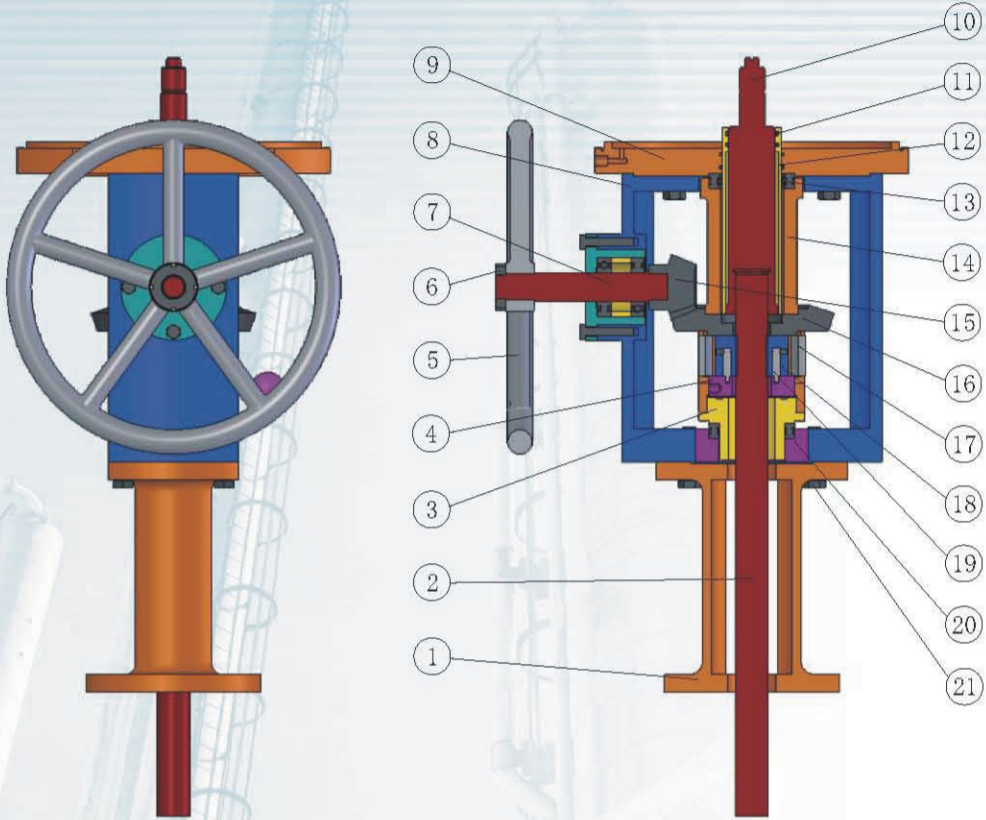
手动机构(顶装)：丝杆伞齿轮传动式



序号	零件名称	材料	数量
1	螺杆	45#	1
2	中空轴	45#	1
3	轴承	GCr15	2
4	支座	EG25	1
5	大锥齿轮	QT50	1
6	铭牌	304	1
7	开合螺母	ZQA19-4	1
8	空心管	304	1
9	标尺	304	1
10	盖子帽	304	1
11	壳体	QT50	1
12	定位螺栓	CH38F	1
13	压盖螺母	HT200	1

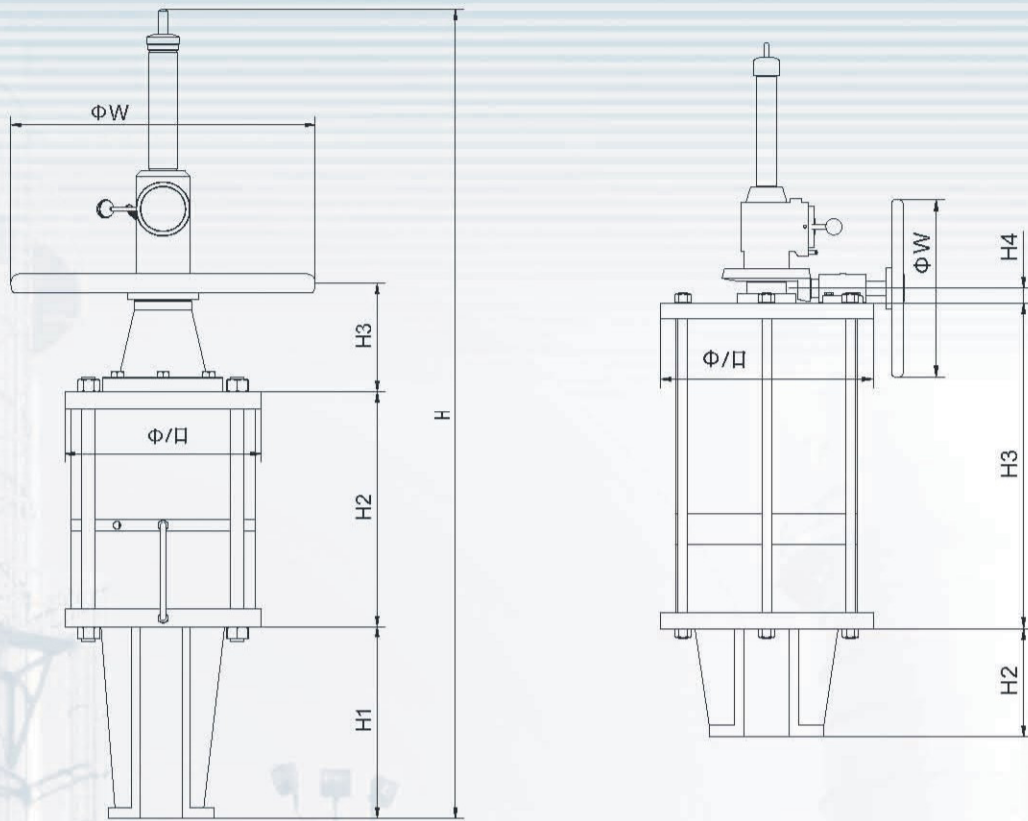
序号	零件名称	材料	数量
14	手柄	35#	1
15	紧锁螺母	45#	1
16	转轴	45#	1
17	定位销	45#	1
18	密封圈	丁腈橡胶	1
19	橡胶球	PF	1
20	弹簧	60Si2Mo	1
21	弹簧销	304	1
22	并紧螺母	45#	1
23	手轮	KTH33-8	1
24	小锥齿轮	45#	1
25	齿轮座	HT200	1

手动机构(中部侧装)：丝杆伞齿轮传动式



序号	零件名称	材料	数量
1	支架	EG25	1
2	阀杆	2CR13	1
3	定位套	45#	1
4	旋转盘	45#	1
5	手轮	20#	1
6	压紧螺母	45#	1
7	侧轴	45#	1
8	上支架	EG25	1
9	气缸盖	Q235A	1
10	活塞杆	45#	1
11	密封圈	丁腈橡胶	4
12	过渡套管	20#	1

序号	零件名称	材料	数量
13	轴承	GCr15	1
14	导套	20#	1
15	小圆锥齿轮	45#	1
16	大圆锥齿轮	Qt50	1
17	挡板	20#	1
18	开合螺母	ZQA19-4	1
19	导向小轴	45#	1
20	调节螺母	45#	1
21	螺栓	CH38F	6



ZS-□/ 2-□- O直行程气动阀门执行器推力表

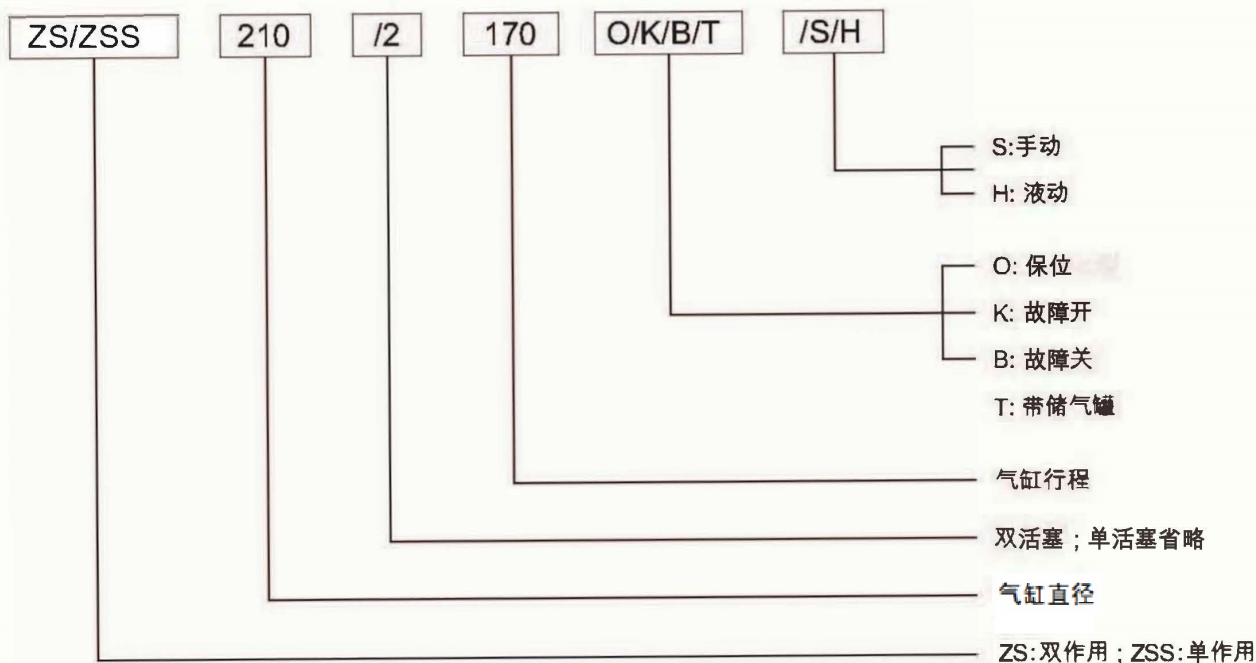
规格型号	行程	作用方式	气源压力 (0.4MPa) 开阀力 (KG)	气源压力 (0.4MPa) 关阀力 (KG)	气源接口尺寸
ZS-130/2	30-200	O	1170	585	1/4"- Φ 8
ZS-150/2	50-250	O	1520	760	1/4"- Φ 8
ZS-200/2	50-300	O	2630	1315	1/4"- Φ 8
ZS-250/2	50-350	O	4030	2015	1/4"- Φ 8
ZS-300/2	50-400	O	5730	2865	1/2"- Φ 12
ZS-350/2	100-500	O	7730	3865	1/2"- Φ 12
ZS-400/2	100-600	O	8940	4470	1/2"- Φ 12
ZS-430/2	150-700	O	11560	5780	1/2"- Φ 12
ZS-500/2	150-700	O	15500	7750	1/2"- Φ 12
ZS-600/2	200-800	O	21480	10740	3/4"- Φ 18
ZS-650/2	200-800	O	22440	11220	3/4"- Φ 18
ZS-750/2	200-900	O	36300	18150	3/4"- Φ 18
ZS-850/2	200-1000	O	43100	21550	3/4"- Φ 18

连接方式

- 阀杆加工螺纹与驱动杆连接并安装连接块
- 基座 (附图)



订货谱式



说明: 在选配气动阀门执行器之前, 必须确定闸阀实际所需的推力。